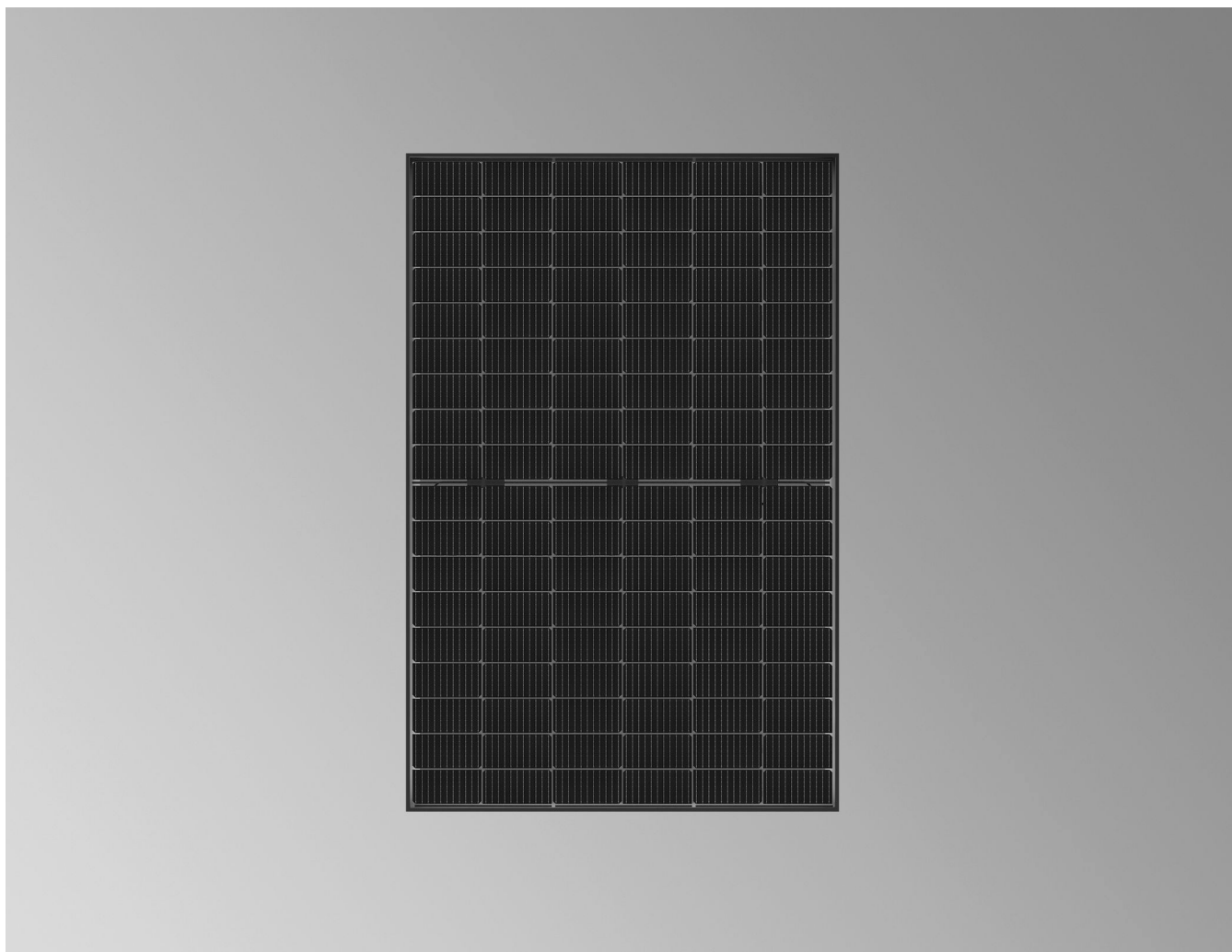


Datablad

**VITOVOLT 300-DG** Typ M435AO,
M440AO, M445AO

- Variant: blackframe
- Cellteknik: N-Type TOPCon
- Modulkonstruktion: bifacial (glas/glas)
- Testad tålighet mot salt och ammoniak. Kan även installeras vid kusten samt i jordbruksintensiva regioner.



Tekniska data

| Vitovolt 300 | Typ | M435AO | M440AO | M445AO |
|--------------------------------|-------|--------|--------|--------|
| Effektdata vid STC | | | | |
| Märkeffekt P_{max} | V_P | 435 | 440 | 445 |
| Effekttolerans | W | 0/+5 | 0/+5 | 0/+5 |
| MPP-spänning $i U_{mpp}$ | V | 32,88 | 33,05 | 33,22 |
| MPP-ström I_{mpp} | A | 13,23 | 13,31 | 13,40 |
| Tomgångsspänning U_{oc} | V | 38,80 | 39,00 | 39,20 |
| Kortslutningsström I_{sc} | A | 14,01 | 14,10 | 14,19 |
| Modulverkningsgrad | % | 21,8 | 22,0 | 22,3 |
| Temperaturkoefficienter | | | | |
| Effekt | %/K | -0,30 | -0,30 | -0,30 |
| Tomgångsspänning | %/K | -0,24 | -0,24 | -0,24 |
| Kortslutningsström | %/K | 0,043 | 0,043 | 0,043 |
| Celltemperatur vid NOCT | | | | |
| | °C | 41 | 41 | 41 |

| Vitovolt 300 | Typ | M435AO | M440AO | M445AO |
|-----------------------------|-----|--------|--------|--------|
| Systemspänning, max. | V | 1500 | 1500 | 1500 |
| Backströmsmotstånd | A | 25 | 25 | 25 |

STC Instrålning 1000 W/m², celltemperatur 25 °C, atmosfäriskt masstal AM 1,5, mättolerans: ±3 % (P_{max})

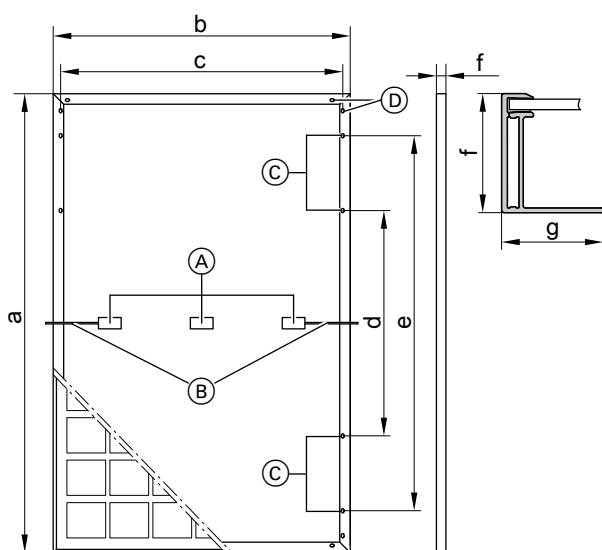
MPP Maximum Power Point (max. effekt vid STC)

NOCT Instrålning 800 W/m², omgivningstemperatur 20 °C, atmosfäriskt masstal AM 1,5, vindhastighet 1 m/s, mättolerans: ±5 % (P_{max})

Observera

En eventuell ytterligare prestanda på grund av baksidan i glas beror på installationen.

Anslutningsmått



- (A) Anslutningsdosa
- (B) Anslutningsledningar
- (C) 8 montagehål 9 x 14 mm
- (D) 4 hål för potentialutjämning, \varnothing 5,5 mm

| | | |
|---|----|-------|
| a | mm | 1762 |
| b | mm | 1134 |
| c | mm | 1094 |
| d | mm | 1150 |
| e | mm | 1400 |
| f | mm | 30 |
| g | mm | 30/15 |

| | |
|-----------------------------------|--|
| Cellteknik: | N-Type TOPCon (cellstorlek: 182 mm x 93 mm) |
| Cellantal: | 108 half-cut-celler (6 x 18) |
| Cellinbäddning: | Etylvinylacetat (EVA) |
| Ram: | Eloxerad aluminiumlegering, svart |
| Säkerhetsglas: | 2 x 1,6 mm med antireflexbeläggning |
| Vikt: | 21,5 kg |
| Max. belastning genom tryck/drag: | 5400 Pa/2400 Pa |
| Anslutningsdosa: | IP68, 3 dioder |
| Anslutning: | Kablar 1,2 m, ledararea 4 mm ² med Multi-Contact (MC4/EVO2) |
| Skyddsklass: | II |
| Användningsklass: | A |
| Leveransenhet: | 36 st. per pall |

Garanti

Produktgaranti

5 års garanti från Viessmann
25 års produktgaranti från Viessmann

Effektgaranti

Minst 97 % efter ett år
Minst 87,4 % linjärt efter 30 år

Observera

Produkt- och effektgaranti i enlighet med garantivillkoren från Viessmann Climate Solutions SE
Garantivillkor: www.vibooks.de.

Kvalitetskontroll

Certifierad enligt IEC 61215, IEC 61730, IEC 61701, IEC 62716 och brandskyddsklass A enligt UL790. Tillverkade i fabriker som är certifierade enligt ISO 9001 och 14001. CE-märkning enligt gällande EG-direktiv.

Vi förbehåller oss rätten till tekniska ändringar!

Viessmann Värmeteknik AB
Skalholtsgatan 9
164 26 Kista
Telefon: 08-47 48 800
www.viessmann.com

6221378